



Rif.: J-07008468-5

MANICA

Manufacturas de Anime C.A.

¡ahora construir es más fácil!



+58-261-4191402

+58-261-4191413

+58-261-4183926



manica@manica.com.ve

facturación@manica.com.ve

serviciotecnico@manica.com.ve

Cavas y Empaques



Av. Principal Zona Industrial Parcelas F8 y F9, Maracaibo, Venezuela

Telf: +58-261-7361001 / 7361119 / 7362680 / 7361913 / 7360830 / 7363442 . Fax: +58-261-7363689

www.manica.com.ve

www.concrelight.com

Cavas de Refrigeración MANICA®

Las excelentes propiedades físicas y mecánicas del **Poliestireno Expandido (EPS)** lo convierten en el material ideal para la elaboración de **Cavas** para el transporte seguro de sus productos.

Su **gran capacidad de aislamiento térmico** le permite mantener la temperatura por largos períodos de tiempo, ya sea que transporte productos congelados, frescos o precocidos.

Son **sumamente livianas y fáciles de apilar**, sus bordes son redondeados, por lo que su **manipulación es segura** durante todos los procesos de la cadena de distribución de su producto.

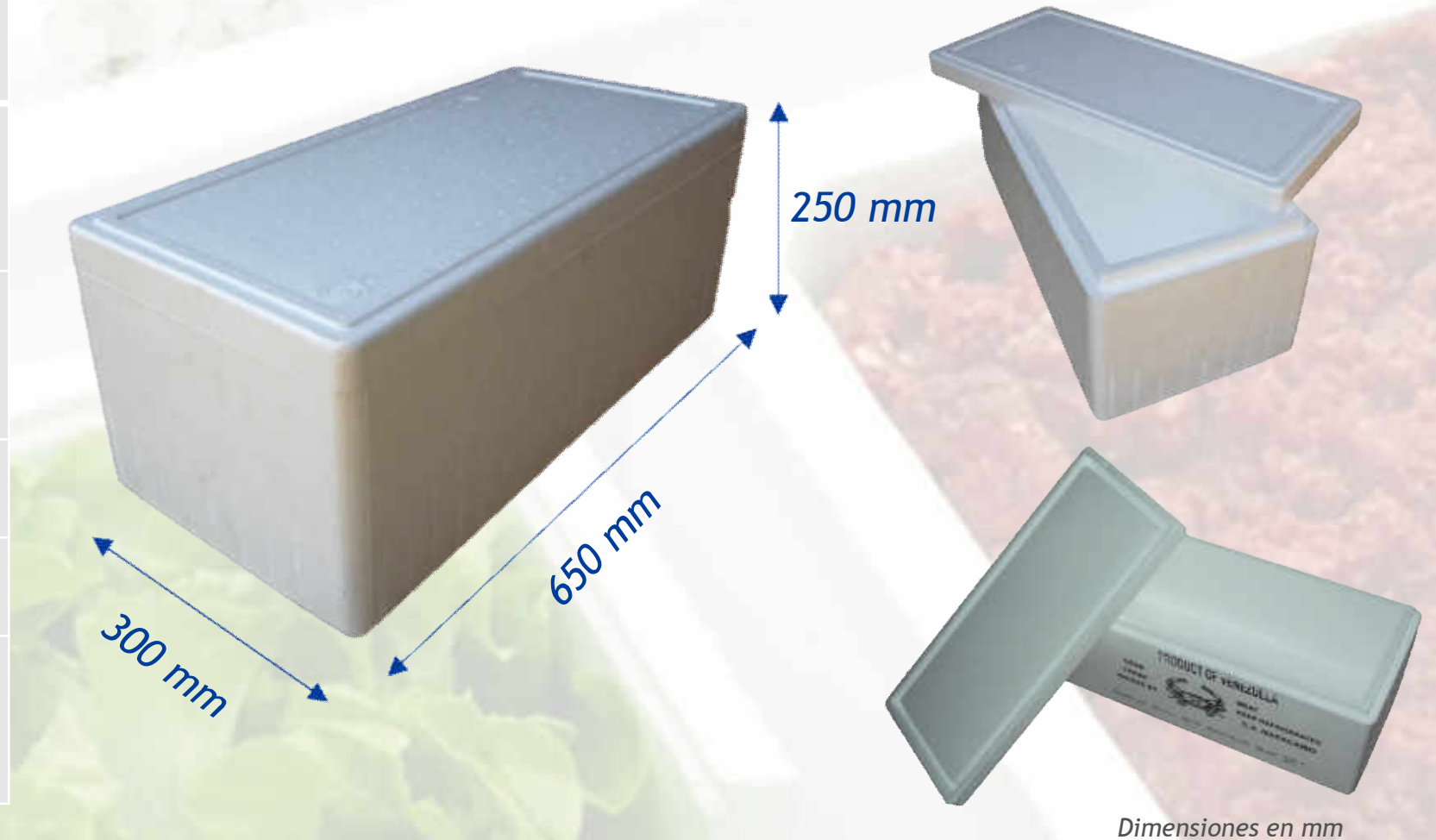
Disponemos de una variedad de modelos de Cavas y contenedores tales como: diseños particulares para la industria de **alimentos**, exportación de **mariscos y pescados congelados**, contenedores para diversos tipos de **frutas** y las muy conocidas **cavas playeras**. Asimismo, en **MANICA®** nos encontramos en capacidad de **suministrar modelos específicos, adecuándonos a sus requerimientos**.



Modelo 1: Cava Pesquera

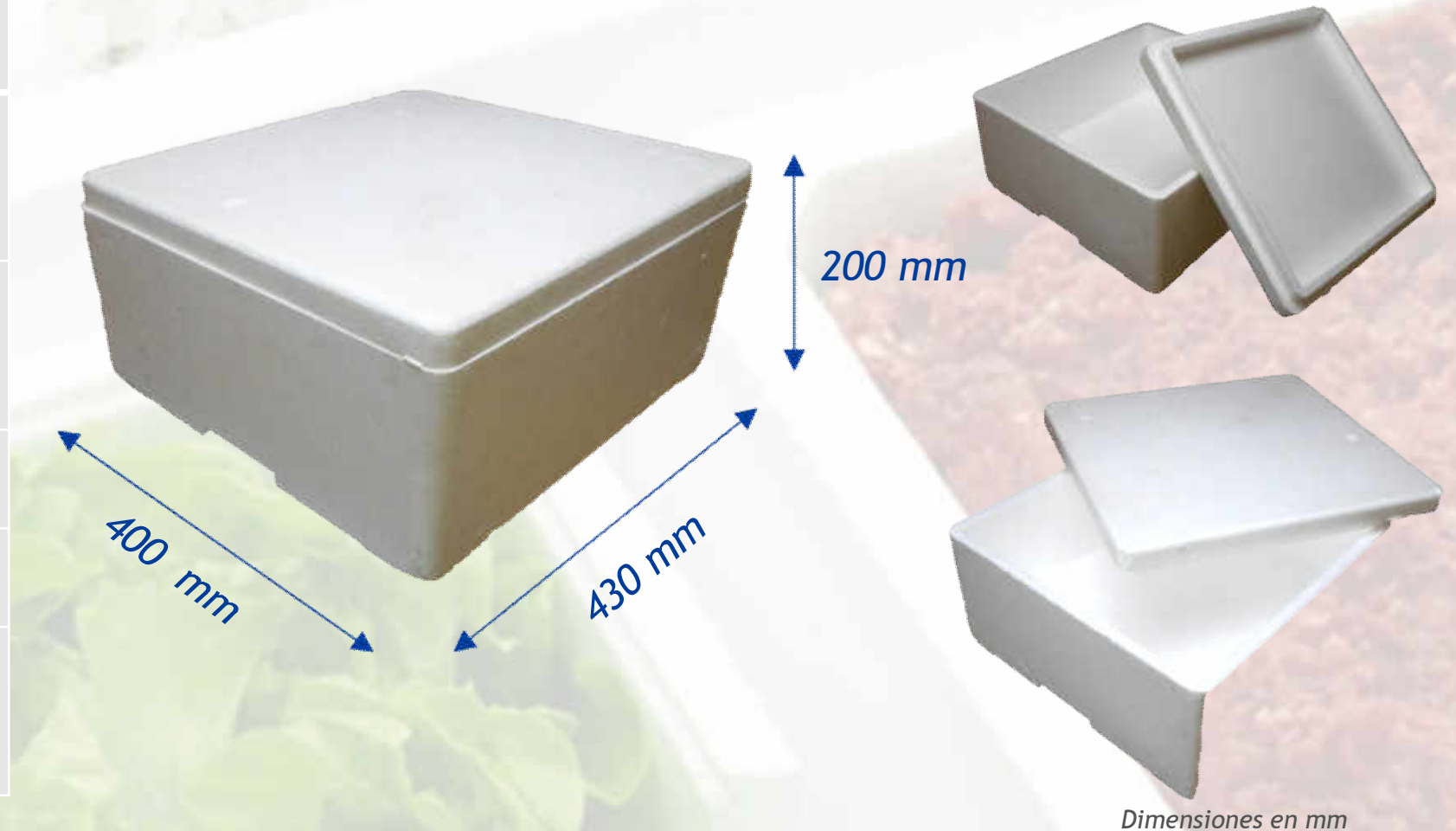
| | |
|--------------------------------------|---|
| Clasificación del EPS | Autoextinguible NTF 3972:2009 |
| Dimensiones Externas | Long: 650 mm Ancho: 300 mm Altura: 250 mm |
| Dimensiones Internas | Long: 580 mm Ancho: 230 mm Altura: 185 mm |
| Capacidad interna | 25.4 l (26.8 quarts) |
| Espesor de pared (mínimo) | 30 mm |
| Densidades de EPS disponibles | 17 - 22 kg/m ³ (1.06 - 1.37 lb/ft ³)* |

*: Variable, de acuerdo a requerimientos



Modelo 2: Cava para Frutas

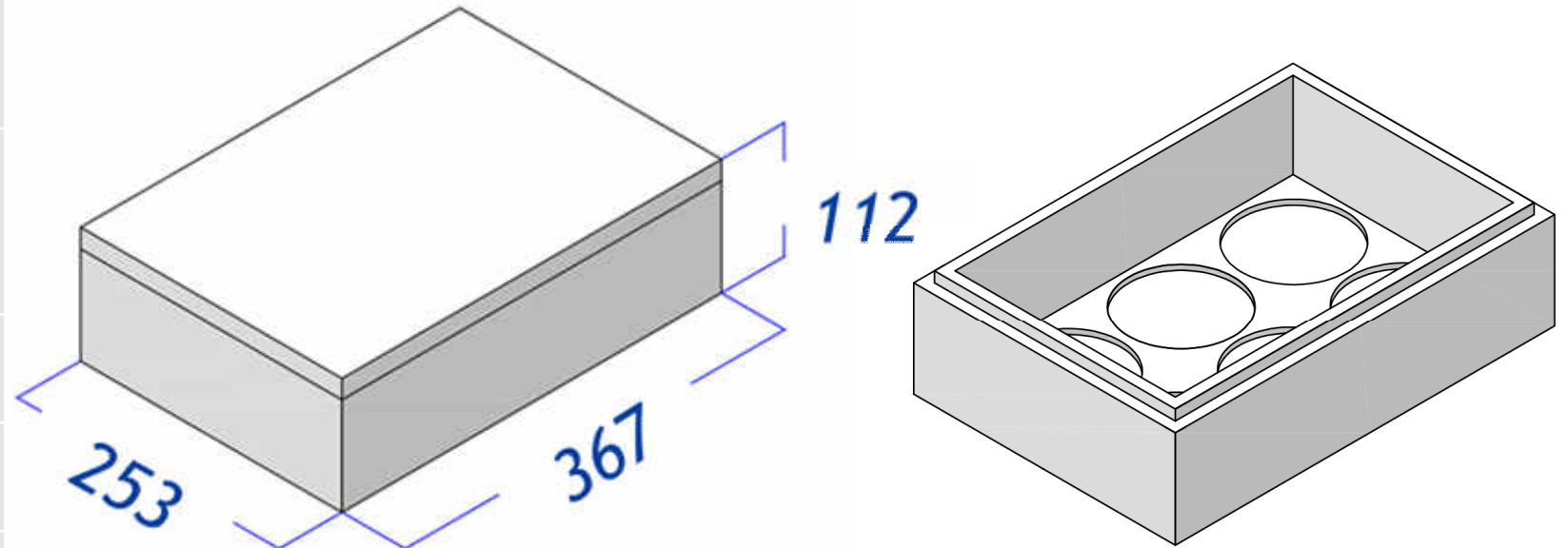
| | |
|--------------------------------------|---|
| Clasificación del EPS | Autoextinguible NTF 3972:2009 |
| Dimensiones Externas | Long: 430 mm Ancho: 400 mm Altura: 200 mm |
| Dimensiones Internas | Base: 360 mm x 395 mm Tope: 370 mm x 400 mm Altura: 14.9 mm |
| Capacidad interna | 21.62 l (22.84 quarts) |
| Espesor de pared (mínimo) | 14 mm |
| Densidades de EPS disponibles | 17 - 22 kg/m ³ (1.06 - 1.37 lb/ft ³)* |



*: Variable, de acuerdo a requerimientos

Modelo 3: Cava 5 litros

| | |
|-------------------------------|---|
| Clasificación del EPS | Autoextinguible NTF 3972:2009 |
| Dimensiones Externas | Long: 367 mm Ancho: 253 mm Altura: 112 mm |
| Dimensiones Internas | Long: 330 mm Ancho: 220 mm Altura: 73 mm |
| Capacidad interna | 5 l (5.28 quarts) |
| Espesor de pared (mínimo) | 18 mm |
| Densidades de EPS disponibles | 17 - 22 kg/m ³ (1.06 - 1.37 lb/ft ³)* |

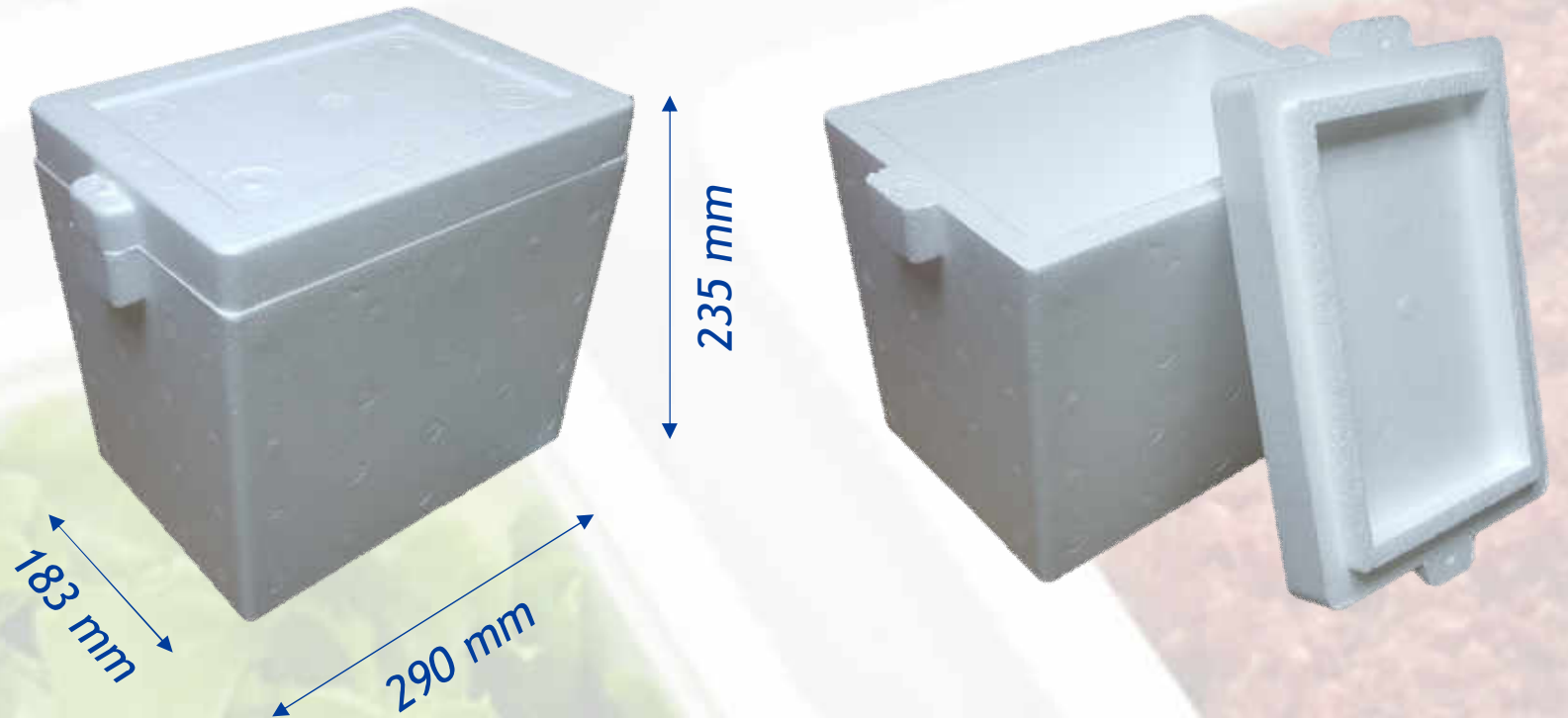


*: Variable, de acuerdo a requerimientos

Dimensiones en mm

Modelo 4: Cava 6 litros

| | |
|--------------------------------------|--|
| Clasificación del EPS | Autoextinguible NTF 3972:2009 |
| Dimensiones Externas | Long: 290 mm Ancho: 183 mm Altura: 235 mm |
| Dimensiones Internas | Base: 220 mm x 140 mm Tope: 226 mm x 153 mm Altura: 182 mm |
| Capacidad interna | 6 l (6.34 quarts) |
| Espesor de pared (mínimo) | 15 mm |
| Densidades de EPS disponibles | 17 - 22 kg/m ³ (1.06 - 1.37 lb/ft ³)* |



Dimensiones en mm

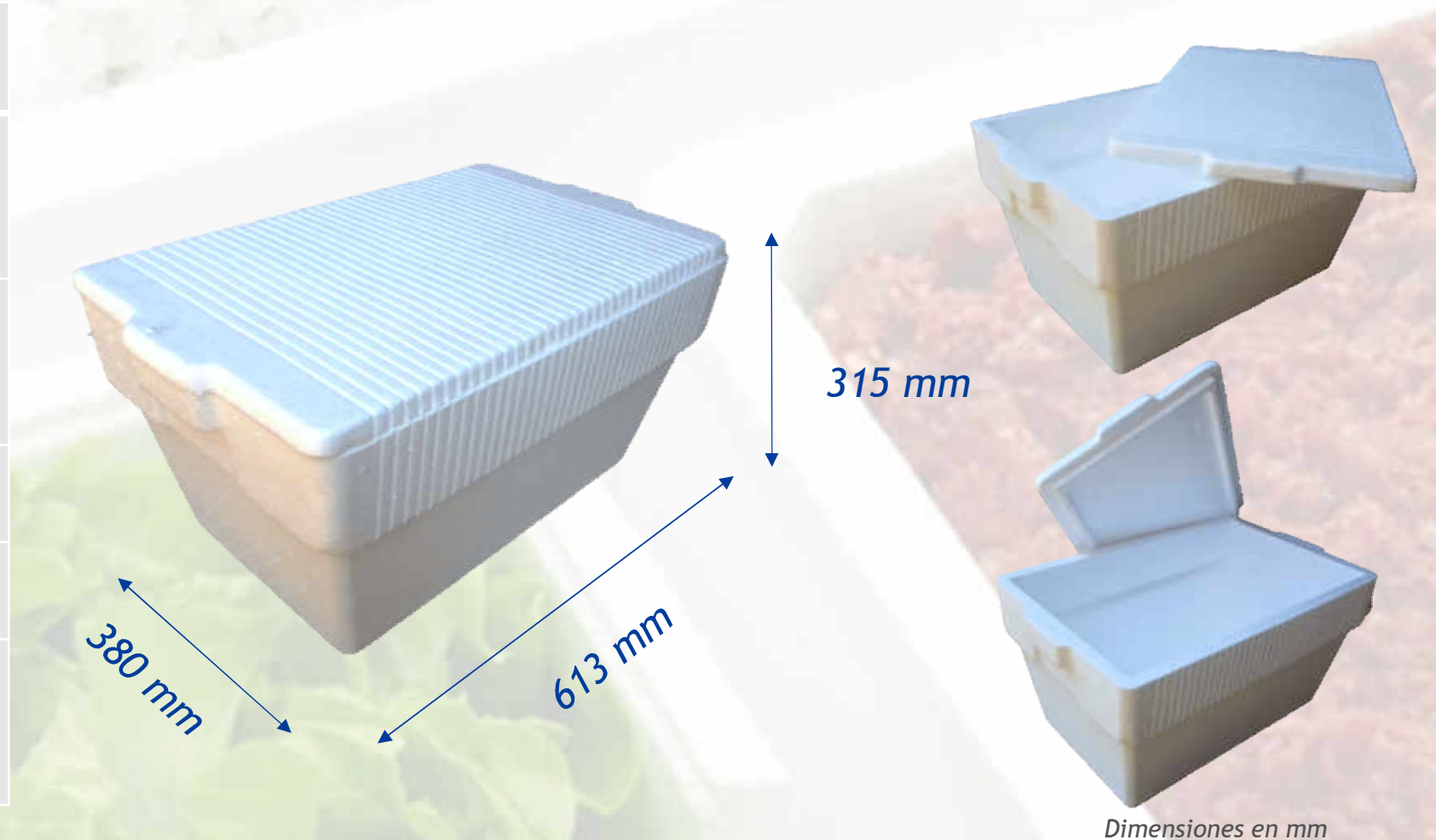
*: Variable, de acuerdo a requerimientos



Modelo 5: Cava Familiar

| | |
|--------------------------------------|---|
| Clasificación del EPS | Autoextinguible NTF 3972:2009 |
| Dimensiones Externas | Long: 613 mm Ancho: 380 mm Altura: 315 mm |
| Dimensiones Internas | Base: 425 mmx 220 mm Tope: 535 mmx 332 mm Altura: 270 mm |
| Capacidad interna | 35.8 l (37.8 quarts) |
| Espesor de pared (mínimo) | 18 mm |
| Densidades de EPS disponibles | 17 - 22 kg/m ³ (1.06 - 1.37 lb/ft ³)* |

*: Variable, de acuerdo a requerimientos

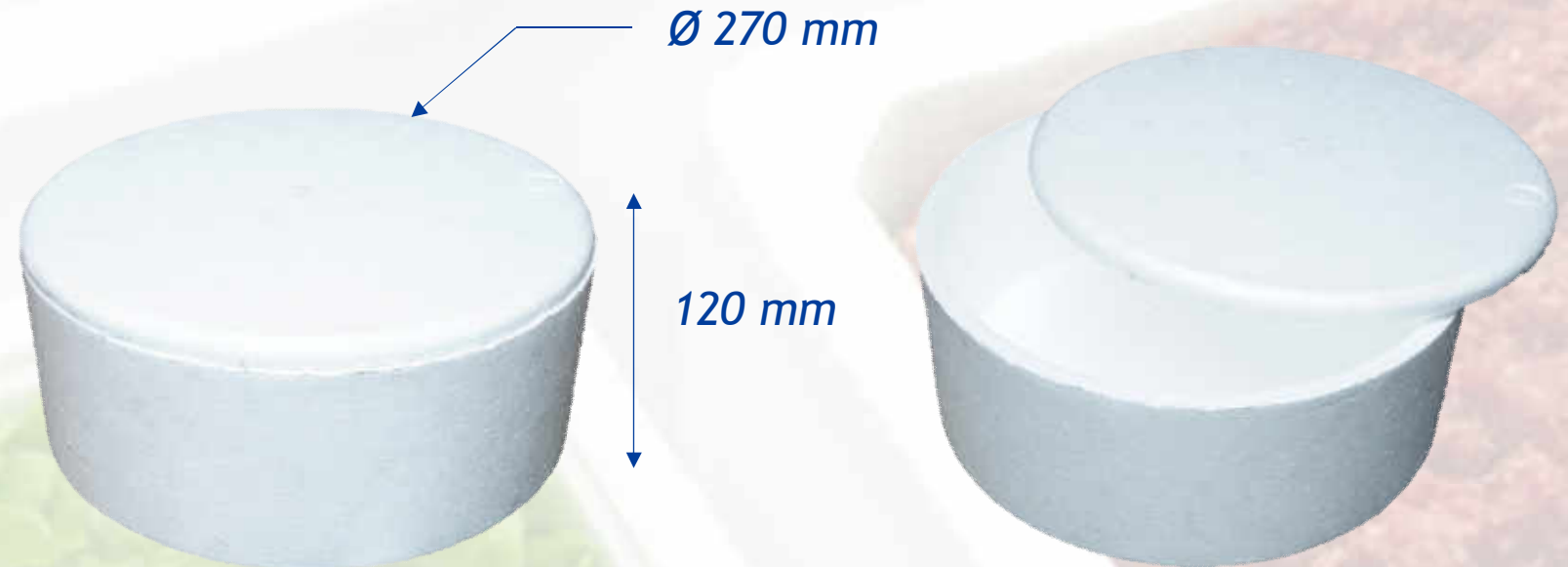


Dimensiones en mm



Modelo 6: Cava Redonda

| | |
|-------------------------------|---|
| Clasificación del EPS | Autoextinguible NTF 3972:2009 |
| Dimensiones Externas | Diametro: 270 mm Altura: 120 mm |
| Dimensiones Internas | Diametro: 245 mm Altura: 95 mm |
| Capacidad interna | 4.5 l (4.76 quarts) |
| Espesor de pared (mínimo) | 10 mm |
| Densidades de EPS disponibles | 17 - 22 kg/m ³ (1.06 - 1.37 lb/ft ³)* |



*: Variable, de acuerdo a requerimientos

Dimensiones en mm

Nuestras cavas le ofrecen los siguientes beneficios

- *Elevada resistencia y protección a los impactos para sus productos*
- *Facilidad de manejo, son sumamente livianas*
- *Elevada rigidez, lo que permite el apilamiento de varios empaques.*
- *Insuperable aislamiento térmico*
- *Alto impacto visual*
- *Empaques de fácil impresión.*
- *Resistentes al agua.*
- *No pierde propiedades como el cartón.*
- *Las Cavas MANICA® son fabricadas con un material inerte (EPS) que no afecta a los alimentos contenidos en ellas.*
- *Las frutas empacadas en EPS conservan por más tiempo sus vitaminas, que las empacadas en envases de cartón o madera.*



En MANICA® queremos participar en sus proyectos e ideas

Para solicitudes, ideas, inquietudes o comentarios no dude en comunicarse con nosotros:



+58-261-4191402
+58-261-4191413
+58-261-4183926



manica@manica.com.ve
facturación@manica.com.ve
serviciotecnico@manica.com.ve

Nota: MANICA® se reserva el derecho de modificar la información presentada, consulte nuestro sitio web y con MANICA® para su aplicación particular.